

KARDÁNKERESZTEK

Tisztelt Partnereink!

Örömmel tudatjuk, hogy bővítettük termékpalettánkat, mostantól a polcainkon megtalálhatóak a **Craft** csoport **kardánkeresztjei**.

A kardánkeresztek **jelölése**: CJC 002 (22 x 54,8) (CRF)

Az általunk forgalmazott kardánkeresztek **készletben kaphatóak**. A készlet tartalmazza a rögzítéshez szükséges 4 db **seeger** gyűrűt, és/vagy egyéb rögzítőelemet, valamint az adott típusnak megfelelő db-számú és elhelyezkedésű **zsírzógombot**.



Jelenleg elérhető típusok és az ahhoz tartozó méretek:

CJC 002 (22 x 54,8) (CRF)

CJC 003 (23,8 x 61,2) (CRF)

CJC 004 (27 x 70) (CRF)

CJC 005 (27 x 74,5) (CRF)

CJC 006 (30,2 x 80) (CRF)

CJC 007 (30,16 x 92) (CRF)

CJC 008 (30,16 x 106,3) (CRF)

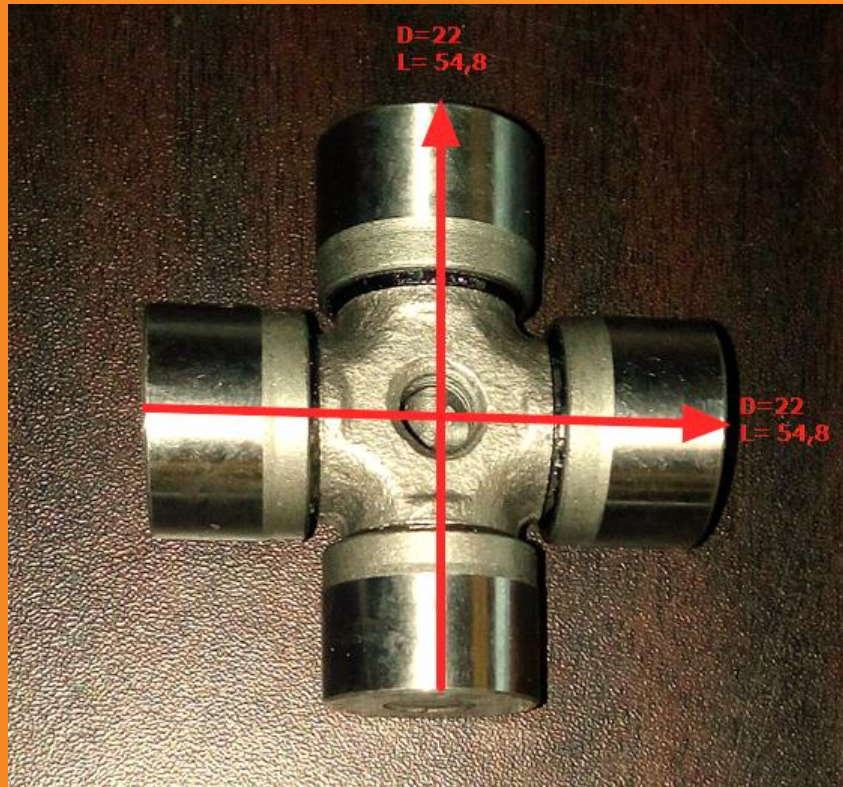
CJC 009 (35 x 106,3) (CRF)

CJC 010 (24 x 75 / 27 x 91) (CRF)

CJC 011 (27 x 76 / 32 x 94) (CRF)

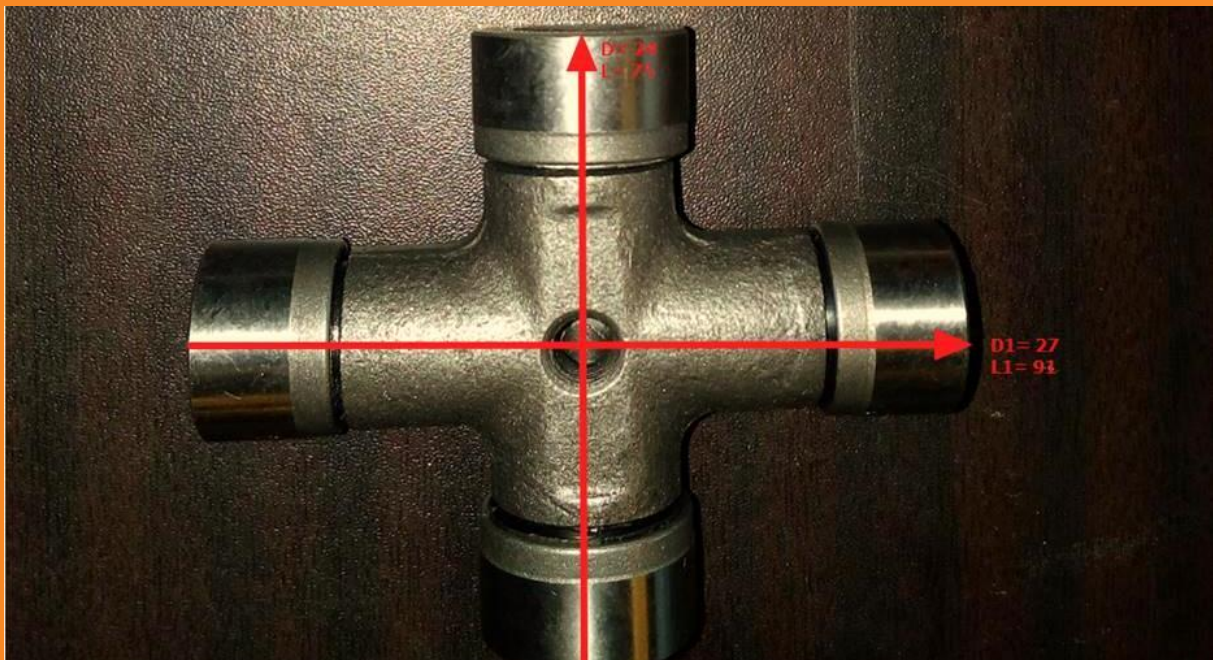
CJC 012 (32 x 89 / 36 x 106) (CRF)

További információkért és árajánlatokért kérjük, szíveskedjenek felvenni a kapcsolatot üzletkötőinkkel, vevőszolgálatunkkal vagy szerződött partnereinkkel, hogy együtt találjuk meg a megfelelő megoldást!



CJC 002 (22 x 54,8) (CRF)

A képen látható **CJC 002** esetében a cikkmegnevezésünkben a méretek az átmérőre (22mm) és a hosszra (54,8mm) utalnak.



CJC 010 (24 x 75 / 27 x 91) (CRF)

A képen látható **CJC 010** esetében a cikkmegnevezésünkben a / jel előtti méret a rövidebb oldal átmérőjére (24mm) és hosszára (75mm), a / utáni méret pedig a hosszabb oldal átmérőjére (27mm) és hosszára (91mm) utal.