



Növelje a talajművelés hatékonyságát a KG márkájú AGRI HUB csapágyakkal

Az **EBT Euro-Borsod Trade Kft** 25 éve van jelen a piacon, mind az ipari- mind pedig a mezőgazdasági karbantartás területén. Több mint 10 éve foglalkozunk KG csapágyak importjával, partnereink teljes megalégedésére. A KG csapágyakat a világ 70 országába exportálják, melyek nem csak az elérhető széles választékukkal, megbízható minőségükkel, hanem innovatív megoldásaikkal is a hasonló árfekvésű egyéb márkák előtt járnak.

Szeretnénk önökkel megismertetni a KG tárcsacsapágyak legújabb generációját.

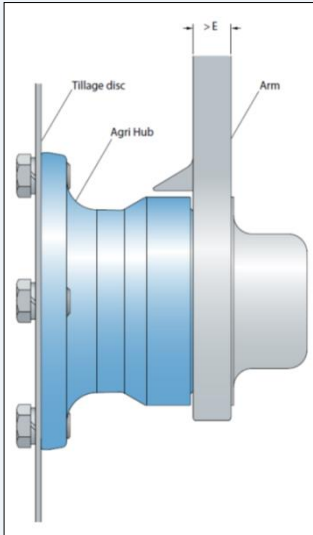


A technológiai fejlesztések elhozták a **mezőgazdasági tárcsacsapágyak** új generációját, kompaktabb formában, csökkentett karbantartási igénnyel.

Előnyei:

- Növeli a talajművelés hatékonyságát
 - Élettartam kenéssel ellátva
 - Könnyű beépítés és csere
 - Költséghatékonyság





Leírás

Az Agri Hub egy teljesen zárt csapágyazási megoldás, amely élettartam kenéssel van ellátva, karbantartást nem igényel. Az egységek kialakítása lehetővé teszi azok gyors és könnyű felszerelését bármilyen konstrukcióra.

Fő tulajdonságok

- Optimális peremkialakítás
- Mechanikai szennyeződésektől védő labirinttömítések
- Hatékony megoldás víz, hó és sár csapágyegységbe jutásának megelőzésére
- Ütésálló, magas teljesítményű csapágy, merevített kialakítással
- Saválló bevonat, ami ellenáll a vízsugaras tisztítás és a trágyalé korróziós hatásának
- Szennyeződés elleni fedő a lemezcseréhez

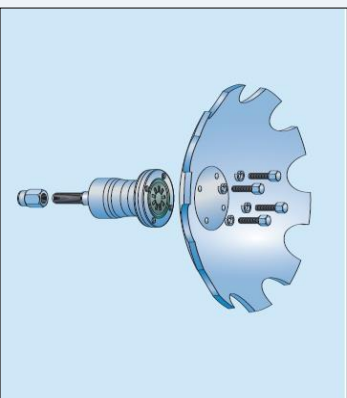
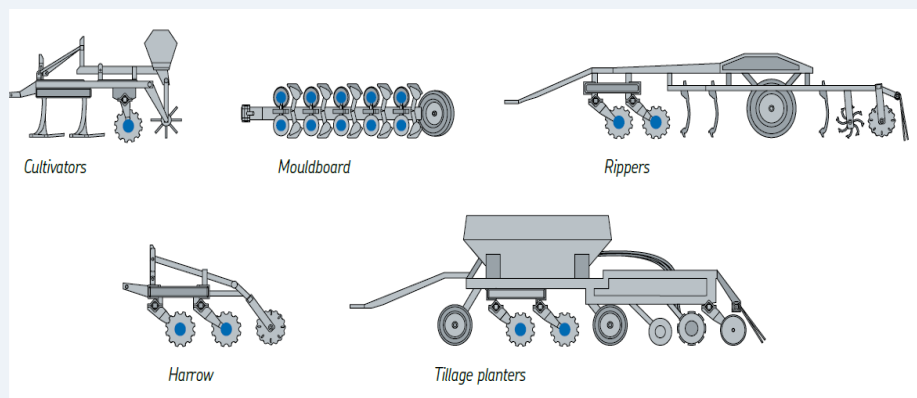
Jellemző használati körülmények

- Traktor sebesség: 5-20 km/óra
- Lemezsebesség: 90-350 fordulat/perc
- Lemez átmérő: 300-tól 800 milliméterig
- Terhelés: maximum 3kN (a lemez tetején)
- Hőmérséklet: -20-tól +50 °C-ig
- Nehéz munkakörülmények: szalma, kövek, trágya, sár, por, víz, hó és vízsugaras tisztítás

Felszerelési javaslatok

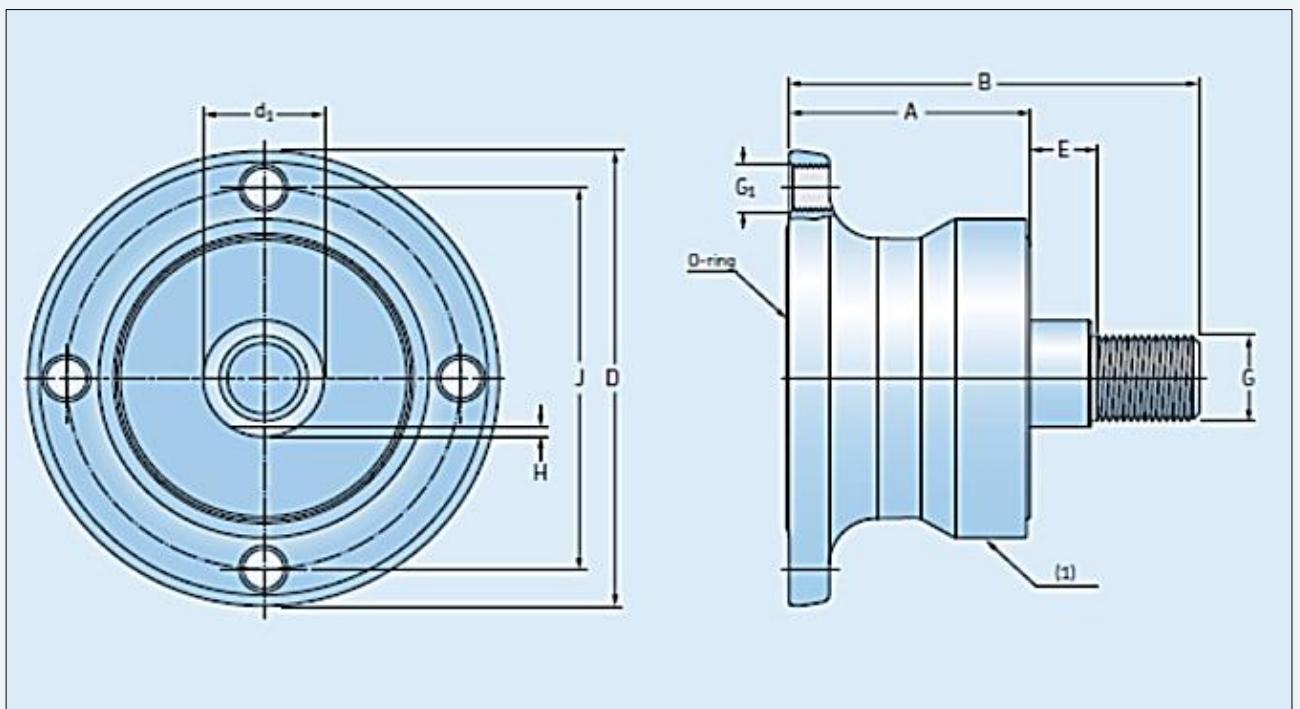
- Csavarok meghúzási nyomatéka: 100 Nm
- A tengely meghúzási nyomatéka: 300 Nm
- Saját záró csavar

Jellemző használati területek



Technikai információk

Hub TÍPUS	Lyukak száma	Méretek									Alap terhelés	
		D	d1	J	A	B	E	G1	G	H	C Dinamikus	C1 Statikus
-	-	mm									kN	
BAA-0001	4	117	28	98	60	105	17	M12x 1.25	M22x 1.50	2.5	44.9	34
BAA-0002	4	4.6063	1.1024	3.8583	2.3622	4.1338	0.6693	1/2"-20	7/8"-14	0.0906	10100	7640
BAA-0003	4	117	28	98	60	-	-	M12x 1.25	-	2.5	47.7	37,5
BAA-0004	4	117	28	98	60	105	17	M12x 1.25	M22x 1.50	2.5	47.7	37,5
BAA-0005	4	117	28	98	60	105	17	M12x 1.25	M24x 1.50	2.5	47.7	37,5
BAA-0006	6	117	28	98	60	105	17	M12x 1.25	M22x 1.50	2.5	47.7	37,5
BAA-0012	5	117	28	98	60	105	17	M12x 1.25	M22x 1.50	2.5	47.7	37,5
BAA-0013	6	117	28	98	60	105	17	M12x 1.25	M24x 1.50	2.5	47.7	37,5



A fent ismertetett termékeket az EBT-nél az alábbi megnevezésekkel találja készleten:

- **BAA-0004 (CN)**
- **BAA004 (KGC)**
- **BAA005 (KG)**
- **BAA013 (KGC)**

További információkért és árajánlatokért kérjük, szíveskedjenek felvenni a kapcsolatot üzletkötőinkkel, vevőszolgálatunkkal vagy szerződött partnereinkkel!